

**Материалы заданий отборочного муниципального и регионального этапов  
XIV Южно-Российской межрегиональной олимпиады школьников  
«Архитектура и искусство» по комплексу предметов  
(рисунок, композиция, живопись, черчение)  
(в Перечне олимпиад школьников России № 3 в 2021/22 учебном году)**

**Материалы заданий (постановок) отборочного муниципального этапа  
XIV Южно-Российской межрегиональной олимпиады «Архитектура и искусство»  
(2021/22 уч. год) по комплексу предметов (рисунок, композиция, живопись, черчение)  
по номинациям:**

**№1. НОМИНАЦИЯ «РИСУНОК» (отборочный муниципальный этап)**

***Номинация для школьников 6-7 классов  
«Натюрморт из бытовых предметов»***

Конкурсное задание выполняется на листе бумаги не менее формата А3 (297х420 мм).  
Материал: графитный карандаш. Общая продолжительность испытания **180 минут (3 часа)**.

**Содержание задания:** участнику олимпиады предлагается выполнить рисунок трёх бытовых предметов на фоне двух драпировок (без складок).



***Номинация для школьников 8-9 классов  
«Натюрморт из бытовых предметов»***

Конкурсное задание выполняется на листе бумаги не менее формата А3 (297х420 мм).  
Материал: графитный карандаш. Общая продолжительность испытания **180 минут (3 часа)**.

**Содержание задания:** участнику олимпиады предлагается выполнить рисунок пяти бытовых предметов на фоне трёх драпировок (без складок).



***Номинация для школьников 10-11 классов  
«Натюрморт из геометрических тел»***

Конкурсное задание выполняется по выбору на листе бумаги формата А3 (420х297 мм) или А2 (594х420 мм). Материал: графитный карандаш. Общая продолжительность испытания **240 минут (4 часа)**.

**Содержание задания:** участнику олимпиады предлагается выполнить рисунок натюрморта из трёх гипсовых геометрических тел с натуры на фоне двух драпировок (без складок).



***Номинация для школьников 10-11 классов  
«Рисунок гипсовой головы»***

Конкурсное задание выполняется по выбору на листе бумаги формата А3 (420х297 мм) или А2 (594х420 мм). Материал: графитный карандаш. Общая продолжительность испытания **240 минут (4 часа)**.

**Содержание задания:** участнику олимпиады предлагается выполнить рисунок одной из предложенных заданием **гипсовой головы:** (Венера, Аполлон, Артемида, Антиной, Гермес, Римский гражданин, Гатамелатта, Германик, Цезарь, Дорифор).



**№2. НОМИНАЦИЯ «КОМПОЗИЦИЯ» (отборочный муниципальный этап)**

***Номинация для школьников 6-7 классов  
«Тематическая композиция на заданную тему»***

Конкурсное задание выполняется на листе бумаги формата А3 (297х420 мм). Материал: по выбору автора. Общая продолжительность испытания – **не более 180 минут**.

**Содержание задания:** участнику олимпиады предлагается выполнить эскиз композиции на одну из заданных тем:

- **Рождественская ярмарка**
- **Тема по выбору площадки олимпиады.**

***Номинация для школьников 8-9 классов  
«Тематическая композиция на заданную тему»***

Конкурсное задание выполняется на листе бумаги формата А3 (297х420 мм). Материал: по выбору автора. Общая продолжительность испытания – **не более 240 минут**.

**Содержание задания:** участнику олимпиады предлагается выполнить эскиз композиции на одну из заданных тем:

- **Год науки и технологии**
- **Стилизация: Насекомые или природные формы на выбор**
- **Тема по выбору площадки олимпиады.**

**Номинация для школьников 10-11 классов  
«Объёмно-пространственная композиция»**

Конкурсное задание выполняется на листе бумаги формата А3 (420x297 мм). Материал: по выбору автора. Общая продолжительность испытания – **300 минут**.

**Содержание задания:** участнику олимпиады предлагается выполнить композиции на одну из заданных тем:

- **Движение**
- **Космическая станция**
- **Тема по выбору площадки олимпиады**

**Номинация для школьников 10-11 классов  
«Плоскостная цветовая композиция»**

Конкурсное задание выполняется на листе бумаги формата А3 (420x297 мм). Материал: по выбору автора. Общая продолжительность испытания – **300 минут**.

**Содержание задания:** участнику олимпиады предлагается выполнить композиции на одну из заданных тем:

**Стилизация (0,5 листа формата А-3): морские обитатели на выбор**  
**Цветовая композиция (0,5 листа формата А-3):**

- **Город моей мечты**
- **Тема по выбору площадки олимпиады**

**№3. НОМИНАЦИЯ «ЖИВОПИСЬ»**

**Номинация для школьников 6-7 классов  
«Этюд натюрморта»**

Конкурсное задание выполняется на листе бумаги формата А3 (297x420 мм).

Материал (по выбору): акварель, гуашь. Общая продолжительность испытания – **180 минут (3 часа)**.

**Содержание задания:** участнику олимпиады предлагается выполнить этюд постановки натюрморта из предметов с натуры. **Количество предметов, включая муляжи: 3.** **Количество драпировок: две (без складок).**





**Номинация для школьников 8-9 классов  
«Этюд натюрморта»**

Конкурсное задание выполняется на листе бумаги формата **A3** (297x420 мм).

Материал (по выбору): акварель, гуашь. Общая продолжительность испытания – **240 минут (4 часа)**.

**Содержание задания:** участнику олимпиады предлагается выполнить этюд постановки натюрморта из предметов с природы. **Количество предметов, включая муляжи: 3. Количество драпировок: три (со складками).**



**Номинация для школьников 10 классов  
«Этюд сложного натюрморта»**

Конкурсное задание выполняется на листе бумаги формата **A2** (597x420 мм) или **A3** (297x420 мм).

Материал (по выбору): акварель, гуашь. Общая продолжительность испытания – **240 минут (4 часа)**.

**Содержание задания:** участнику олимпиады предлагается выполнить этюд постановки натюрморта из бытовых предметов с природы. **Количество предметов, включая муляжи: не менее трёх+фрукты и овощи. Количество драпировок: три (со складками).**



**Номинация для школьников 11 классов  
«Этюд сложного натюрморта»**

Конкурсное задание выполняется на листе бумаги формата **A2** (597x420 мм) или **A3** (297x420 мм)..

Материал (по выбору): акварель, гуашь. Общая продолжительность испытания – **300 минут (5 часов)**.

**Содержание задания:** участнику олимпиады предлагается выполнить этюд постановки натюрморта из бытовых предметов с природы. **Количество предметов, включая муляжи: пять. Количество драпировок: три (со складками).**



**Материалы заданий (постановок) регионального этапа (очного)**  
**XIV Южно-Российской межрегиональной олимпиады «Архитектура и искусство»**  
**(2021/22 уч. год)**  
**проводится с 20 января по 6 февраля 2022 года**  
по комплексу предметов (рисунок, живопись, композиция, черчение) по номинациям

**№1. НОМИНАЦИЯ «РИСУНОК» (отборочный региональный этап)**

***Номинация для школьников 6-7 классов***  
***«Натюрморт из бытовых предметов»***

Конкурсное задание выполняется на листе бумаги не менее формата А3 (297х420 мм).  
Материал: графитный карандаш. Общая продолжительность испытания **180 минут (3 часа)**.

**Содержание задания:** участнику олимпиады предлагается выполнить рисунок **трёх бытовых предметов на фоне двух драпировок (без складок)**.



***Номинация для школьников 8-9 классов***  
***«Натюрморт из бытовых предметов»***

Конкурсное задание выполняется на листе бумаги не менее формата А-3 (297х420 мм).  
Материал: графитный карандаш. Общая продолжительность испытания **240 минут (4 часа)**.

**Содержание задания:** участнику олимпиады предлагается выполнить рисунок **пяти бытовых предметов на фоне трёх драпировок (без складок)**.



***Номинация для школьников 10 классов***  
***«Натюрморт из геометрических тел»***

Конкурсное задание выполняется по выбору на листе бумаги А-2 (597х420 мм).  
Материал: графитный карандаш. Общая продолжительность испытания **240 минут (4 часа)**.

**Содержание задания:** участнику олимпиады предлагается выполнить рисунок натюрморта из **трёх гипсовых геометрических тел с натуры на фоне одной-двух драпировок (без складок)**.





**Номинация для школьников 11 классов  
«Рисунок гипсовой головы»**

Конкурсное задание выполняется на листе бумаги формата **A2** (597x420 мм). Материал: графитный карандаш. Общая продолжительность испытания – **300 минут (5 часов)**.

**Содержание задания:** участнику олимпиады предлагается выполнить рисунок одной из предложенных заданием **гипсовой головы:** (Венера, Аполлон, Артемида, Антиной, Гермес, Римский гражданин, Гатамелатта, Германик, Цезарь, Дорифор).



**№2. НОМИНАЦИЯ «КОМПОЗИЦИЯ» (отборочный региональный этап)**

**Номинация для школьников 6-7 классов  
«Тематическая композиция на заданную тему»**

Конкурсное задание выполняется на листе бумаги (не менее формата **A-3** (297x420 мм). Материал: по выбору автора (исключается масло). Общая продолжительность испытания **180 минут (3 часа)**.

**Содержание задания:** участнику олимпиады предлагается выполнить эскиз композиции на заданную тему.

Задания заключительного этапа Олимпиады озвучиваются за 5 минут до начала проведения этапа членом оргкомитета, после вскрытия опечатанного конверта.

**Номинация для школьников 8-9 классов  
«Тематическая композиция на заданную тему»**

Конкурсное задание выполняется на листе бумаги (не менее формата **A-3** (297x420 мм). Материал: по выбору автора (исключается масло). Общая продолжительность испытания **240 минут (4 часа)**.

**Содержание задания:** участнику олимпиады предлагается выполнить эскиз композиции на заданную тему.

Задания заключительного этапа Олимпиады озвучиваются за 5 минут до начала проведения этапа членом оргкомитета, после вскрытия опечатанного конверта.

### Номинация для школьников 10-11 классов

#### 1. «Эскиз колористической композиции на заданную тему»

#### 2. «Эскиз стилизации предложенного объекта»

Конкурсное задание выполняется на листе бумаги формата А-2 (597x420 мм).  
Материал: по выбору автора (исключается масло). Общая продолжительность испытания – **300 минут (5 часов)**.

**Содержание задания:** участнику олимпиады предлагается на листе формата А-2:

1. выполнить эскиз размером А3 **колористической декоративно - плоскостной, беспредметной, композиции** на одну из заданных тем, выдаваемых при вскрытии конверта с заданиями.

2. выполнить один эскиз стилизации размером не более 15x15 см. с вариантами и разработками одного из предложенного объекта, выдаваемых при вскрытии конверта с заданиями: животные, насекомые, растения, персонажи сказок.

### Номинация для школьников 10-11 классов

#### «Объемно-пространственная композиция на заданную тему» (по выбору)

Конкурсное задание выполняется на листе бумаги формата А3 (297x420 мм). На листе необходимо разместить:

- рисунок основного варианта композиции в пространстве листа;
- трёхмерное изображение набора выбранных в качестве элементов композиции геометрических тел в верхнем крае листа (рекомендуемые размеры – 20-30 мм каждое тело).

Материал: графитный карандаш. Общая продолжительность испытания – **300 минут (5 часов)**.

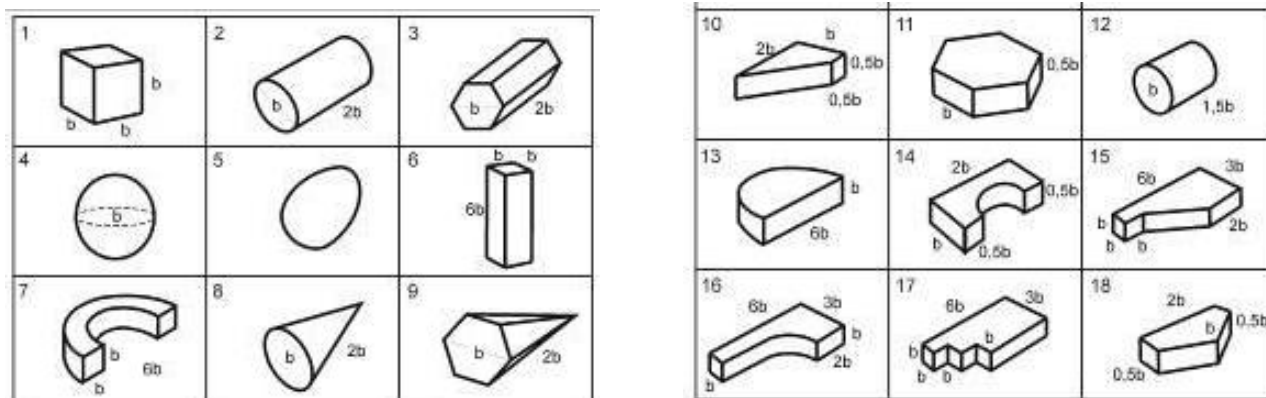
**Содержание задания:** участнику олимпиады предлагается выполнить рисунок композиции на одну из заданных тем, выдаваемых при вскрытии конверта с заданиями.

Для этого следует использовать по выбору от 5 (пяти) до 9 (деяти) любых геометрических тел из набора тел, приведённых в таблице на оборотной стороне листа с заданием. Всего в композиции должно быть не менее 7 (семи) элементов (геометрических тел).

#### Требования к условиям выполнения задания:

1. Соблюдение правил построения линейной перспективы. Линия горизонта может быть выбрана с учётом наилучшего раскрытия темы задания.
2. Повторяющиеся геометрические тела, выбранные для композиции, при соблюдении заданных пропорций могут использоваться в разных масштабах.
3. В композиции может быть использован приём взаимоврезания геометрических тел.
4. Рисунок выполняется карандашом с лёгкой светотеневой проработкой объёмов геометрических тел.
5. Рисунок выполняется вручную, без использования линеек и линейных приспособлений.

#### Примеры используемых тел:





### **№3. НОМИНАЦИЯ «ЧЕРЧЕНИЕ»**

#### ***ВОЗРАСТНАЯ КАТЕГОРИЯ: школьники 10 класса***

Конкурсное задание состоит из двух частей и выполняется на листе бумаги формата А3 (297х420 мм) в карандаше с помощью чертежных инструментов в соответствии с ГОСТами. Лист может быть расположен горизонтально или вертикально по усмотрению участника заключительного этапа олимпиады, должно быть выделено рабочее поле рамкой по 5 мм со всех сторон листа.

Общая продолжительность испытания – **240 минут (4 часа)**.

**Содержание задания №1 «Построение сопряжений»:** участнику олимпиады предлагается построить очертания архитектурной детали в соответствии с правилами построения сопряжений, продемонстрировав знания и умения в выполнении чертежа по предложенному образцу.

**Содержание задания №2 «Проекционное черчение»:** участнику олимпиады предлагается построить три проекции детали, проставить необходимые размеры, построить объемное изображение детали (прямоугольную изометрическую проекцию) без выреза четверти.

#### ***ВОЗРАСТНАЯ КАТЕГОРИЯ: школьники 11 класса***

Конкурсное задание состоит из двух частей и выполняется на листе бумаги формата А3 (297х420 мм) в карандаше с помощью чертежных инструментов в соответствии с ГОСТами. Лист может быть расположен горизонтально или вертикально по усмотрению конкурсанта, должно быть выделено рабочее поле рамкой по 5 мм со всех сторон листа.

Общая продолжительность испытания – **300 минут (5 часов)**.

**Содержание задания №1 «Построение сопряжений»:** участнику олимпиады предлагается построить очертания архитектурной детали в соответствии с правилами построения сопряжений, продемонстрировав знания и умения в выполнении чертежа по предложенному образцу.

**Содержание задания №2 «Проекционное черчение»:** участнику олимпиады предлагается построить три проекции детали, выполнить нужные разрезы и сечения, построить объемное изображение детали (прямоугольную изометрическую проекцию) без выреза четверти.

### **№4. НОМИНАЦИЯ «ЖИВОПИСЬ»**

#### ***Номинация для школьников 6-7 классов «Этюд натюрморта»***

Конкурсное задание выполняется на листе бумаги формата А3 (297х420 мм).

Материал (по выбору): акварель, гуашь. Общая продолжительность испытания – **180 минут (3 часа)**.

**Содержание задания:** участнику олимпиады предлагается выполнить этюд постановки натюрморта из предметов с натуры. **Количество предметов, включая муляжи: 3. Количество драпировок: две (без складок).**



***Номинация для школьников 8-9 классов  
«Этюд натюрморта»***

Конкурсное задание выполняется на листе бумаги формата А3 (297х420 мм).

Материал (по выбору): акварель, гуашь. Общая продолжительность испытания – **240 минут (4 часа)**.

**Содержание задания:** участнику олимпиады предлагается выполнить этюд постановки натюрморта из предметов с натуры. **Количество предметов, включая муляжи: 3. Количество драпировок: три (со складками).**



***Номинация для школьников 10 классов  
«Этюд сложного натюрморта»***

Конкурсное задание выполняется на листе бумаги формата А2 (597х420 мм).

Материал (по выбору): акварель, гуашь. Общая продолжительность испытания – **240 минут (4 часа)**.

**Содержание задания:** участнику олимпиады предлагается выполнить этюд постановки натюрморта из бытовых предметов с натуры. **Количество предметов, включая муляжи: не менее трёх+фрукты и овощи. Количество драпировок: три (со складками).**



***Номинация для школьников 11 классов  
«Этюд сложного натюрморта»***

Конкурсное задание выполняется на листе бумаги формата А2 (597х420 мм).

Материал (по выбору): акварель, гуашь. Общая продолжительность испытания – **300 минут (5 часов)**.

**Содержание задания:** участнику олимпиады предлагается выполнить этюд постановки натюрморта из бытовых предметов с натуры. Количество предметов, включая муляжи: **пять**. Количество драпировок: **три (со складками)**.

